



# Flygt DL

ZATAPIALNA POMPA ŚCIEKOWA, 50 Hz

# Zatopialne pompy ściekowe Flygt DL

Do wykorzystania inżynierii lądowej do celów przemysłowych i bytowych, a w szczególności do:

- pompowania wody brudnej oraz ścieków z zawiesiną ciał stałych do 50 mm
- odwadniania dołów gnilnych i zbiorników ściekowych
- odwadnianie wykopów i osuszanie terenów bagiennych

## BUDOWA

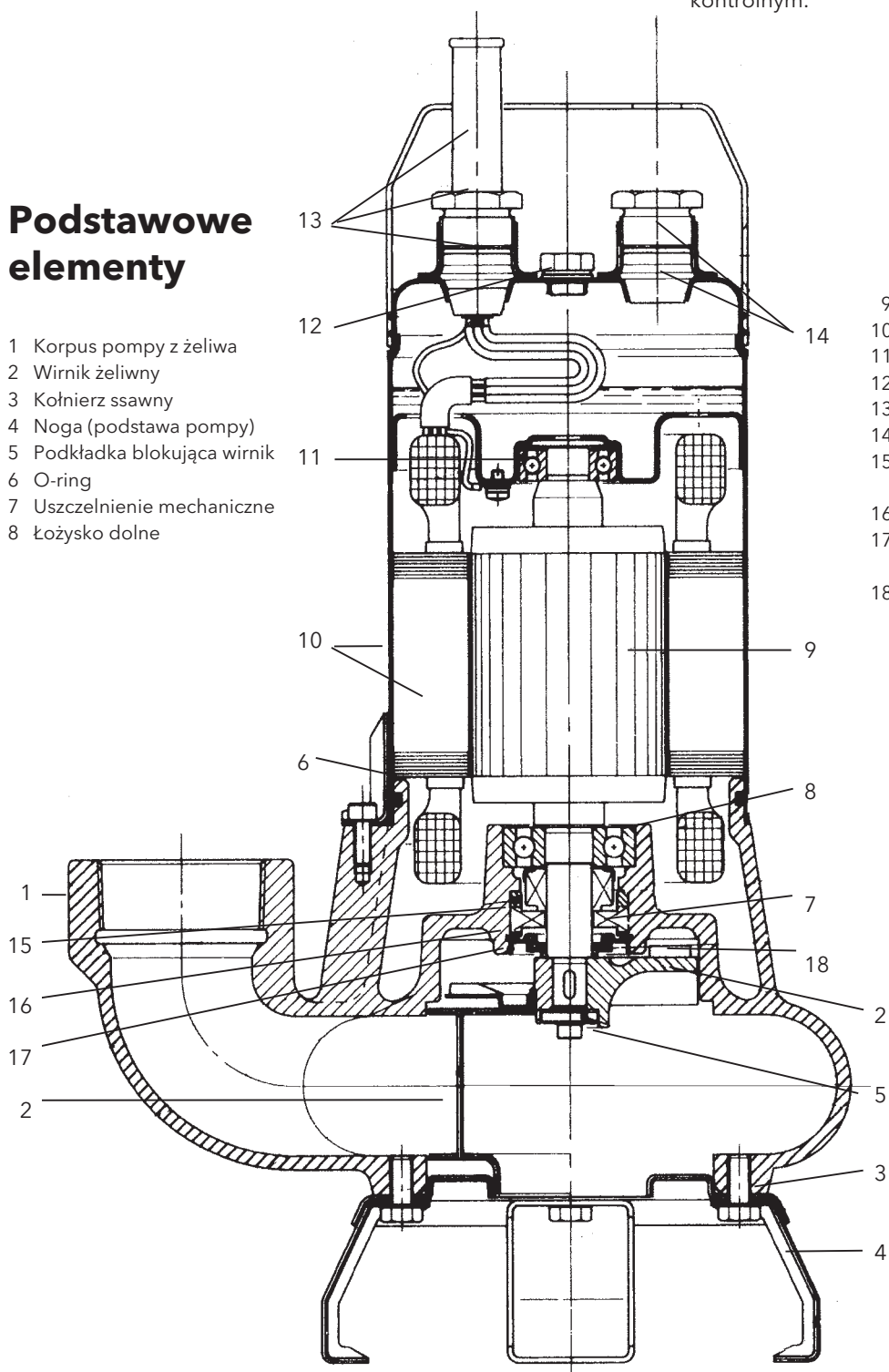
- Wspólny dla pompy i silnika wał odpowiedni do całkowitego lub częściowego zanurzenia.

- Wirnik jednokanałowy (DL) lub typu Vortex (DLV).
- Uszczelnienie mechaniczne czołowe zabezpieczone przez labiryntowy odrzutnik piasku, smarowane przez płyn chłodzący silnik.
- Uchwyt służący do podnoszenia i transportu pompy.
- Dwubiegunowy klatkowy asynchroniczny silnik indukcyjny zanurzony w dielektrycznej kąpeli olejowej, umożliwiającej wydajne chłodzenie oraz smarowanie łożysk. Klasa izolacji F.
- Wersja jednofazowa dostarczana jest z wyposażeniem kontrolnym.

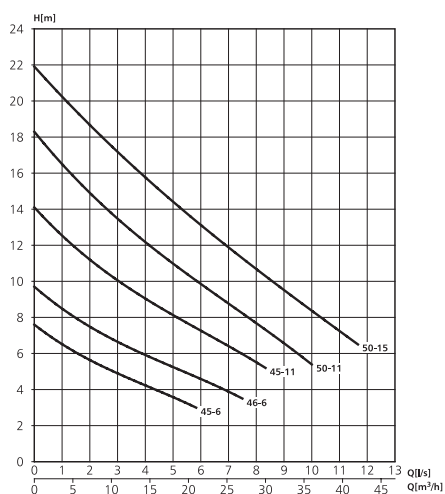
## Podstawowe elementy

- 1 Korpus pompy z żeliwa
- 2 Wirnik żeliwny
- 3 Kołnierz ssawny
- 4 Noga (podstawa pompy)
- 5 Podkładka blokująca wirnik
- 6 O-ring
- 7 Uszczelnienie mechaniczne
- 8 Łożysko dolne

- 9 Wał z wirnikiem
- 10 Obudowa silnika wraz ze stojanem
- 11 Łożysko górne
- 12 Śruba z podkładką
- 13 Przepust kablowy
- 14 Wkładka zaślepki złącza
- 15 Podkładka dystansowa uszczelnienia mechanicznego
- 16 Kołnierzowa podkładka uszczelnienia
- 17 Pokrywa uszczelniająca odrzutnika labiryntowego
- 18 Odrzutnik

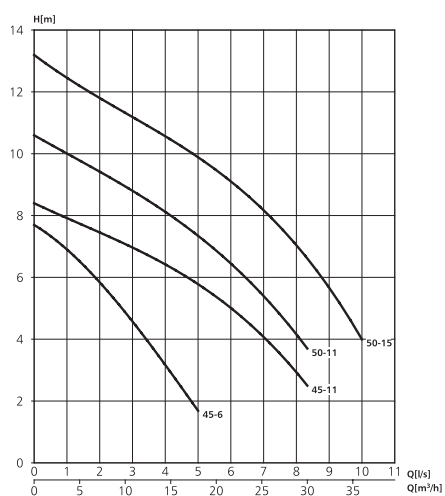


### DL 45-6, 46-6, 45-11, 50-11 & 50-15



DL	45-6	46-6	45-11	50-11	50-15
Moc znamionowa [kW]	0,6	0,6	1,1	1,1	1,5
Maks. wysokość podnoszenia [m]	7,5	9,5	14,0	18,5	22,0
Maksymalny przepływ [l/min]	350	450	500	600	700
Prąd znamionowy [A]					
1- fazowy	3,9	4,3	-	6,9	-
3- fazowy	2,1	2,2	2,7	3,1	3,8
Napięcie	1- faza 230V, 3 - fazy 400V				
Maksymalna temperatura pompowanej cieczy	25°C dla pompy zanurzonej częściowo 50°C dla pompy zanurzonej całkowicie				
Kabel HO7RN-F	5 m				
Wyłącznik pływakowy dla pompy jednofazowej	dostarczany na życzenie				

### DLV 45-6, 45-11, 50-11 & 50,15



DL	45-6	45-11	50-11	50-15
Moc znamionowa [kW]	0,6	1,1	1,1	1,5
Maks. wysokość podnoszenia [m]	7,0	8,5	10,5	13
Maksymalny przepływ [l/min]	300	500	500	600
Prąd znamionowy [A]				
1- fazowy	4,8	-	7,3	-
3- fazowy	2,4	3,0	3,2	3,9
Napięcie	1- faza 230V, 3 - fazy 400V			
Maksymalna temperatura pompowanej cieczy	25°C dla pompy zanurzonej częściowo 50°C dla pompy zanurzonej całkowicie			
Kabel HO7RN-F	5 m			
Wyłącznik pływakowy dla pompy jednofazowej	dostarczany na życzenie			

DL V 45-6 M SG

— Bez wyłącznika pływakowego (jednofazowe)

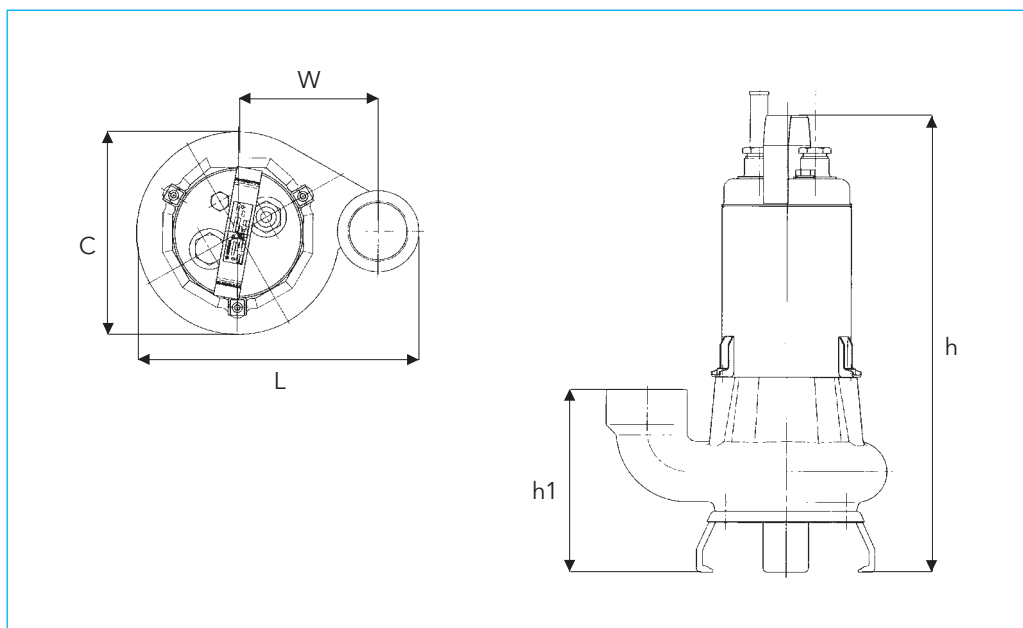
— Jedna faza (w stosownych przypadkach)

— Numer pompy

— Wirnik typu Vortex (w stosownych przypadkach)

— Seria pompy

## Masa i wymiary pompy



Rodzaj pompy	Wymiary w milimetrach						DNM	w kilogramach
	C	h	h1	L	W			
DL 45-6	200 Ø	455	180	278	138	2"	19,5	
DL 46-6	200 Ø	455	180	278	138	2"	20,5	
DL 45-11	200 Ø	455	180	278	138	2"	21,0	
DL 50-11	239 Ø	486	180	343	183	2"	27,0	
DL 50-15	239 Ø	486	180	343	183	2"	27,0	
DLV 45-6	200 Ø	455	180	278	138	2"	19,0	
DLV 45-11	200 Ø	455	180	278	138	2"	19,0	
DLV 50-11	239 Ø	486	180	343	183	2"	27,0	
DLV 50-15	239 Ø	486	180	343	183	2"	27,0	

**xylem**  
Let's Solve Water

Flygt is a brand of Xylem. For the latest version of this document and more information about Flygt products visit [www.flygt.com](http://www.flygt.com)

Xylem Water Solutions Polska Sp. z o. o.  
ul. Karczkowska 46  
02-871 Warszawa  
Tel. +48 22 735 81 00  
e-mail: [zapytania@xylem.com](mailto:zapytania@xylem.com)  
[www.xylem.pl](http://www.xylem.pl)